

LiberoPro Wok indukcijski, monofazni, ugradbeni

STAVKA #: _____

MODEL #: _____

NAZIV #: _____

SIS #: _____

AIA #: _____



600880 (EIHCEDOMCS)

Prikjučni indukcijski wok,
jedna zona, drop-in
(ugradbeni)

Glavne značajke

- Jedinica sa utikačem sa ugradbenu instalaciju.
- Dvobojno korisničko sučelje (bijelo i crveno) za bolju čitljivost.
- Automatsko prepoznavanje lonca kako bi se snaga uključila tek kada je lonac na poziciji.
- Stakleni zaslon osjetljiv na dodir, smješten na vrhu, za maksimalnu vidljivost.
- Razine snage od 1 do 10.
- Funkcija odbrojavanja može se koristiti za podešavanje vremena kuhanja, automatskim isključivanjem zone na kraju postavljenog vremena.
- Wok sa stakleno-keramičkom pločom, izuzetno otporan za dugotrajnost i jednostavnost čišćenja.
- Samodijagnostika: prikazuje se kôd pogreške (Exxx) u slučaju disfunkcije.

Konstrukcija

- Čvrsta AISI 304 konstrukcija od nerđajućeg čelika.
- Jedan indukcijski wok u obliku zdjele, promjera kivele od 290 mm i debljine 6 mm.
- Uključeni kabel i utikač.
- Certifikat IPX4 zaštita od vode.

Održivost

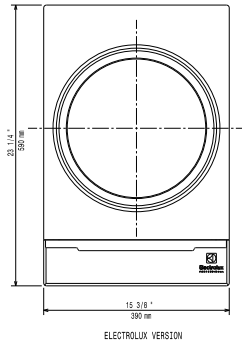
- Brzi prijenos energije na lonac, bez gubljenja toplinu u okoliš.
- Ovaj model je u skladu sa švicarskim Pravilnikom o energetske učinkovitosti (730.02).

Opcijska dodatna oprema

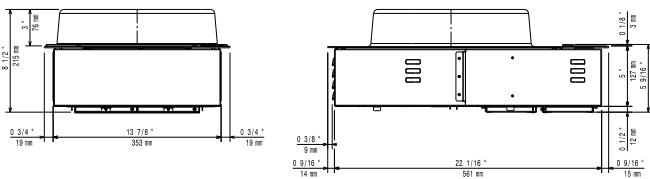
- Wok posuda s drvenom drškom, PNC 910613
promjer 360 mm, visina 105 mm

ODOBRENJE: _____

Gornja/e

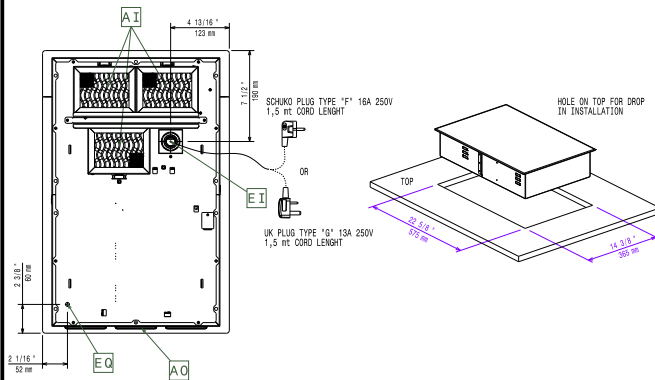


Bočna/o



EI = Električki priključak
EO = Električka utičnica

Other



Električki

Napon napajanja:	220-240 V/1N ph/50-60 Hz
Ukupna snaga:	3.5 kW
Vrsta utikača:	CE-SCHUKO
Minimalna struja napajanja:	16A

Ključne informacije:

Širina gornje zone:	400 mm
Dubina gornje zone:	397 mm
Vanjske dimenzije, širina:	392 mm
Vanjske dimenzije, dubina:	592 mm
Vanjske dimenzije, visina:	203 mm
Neto težina:	16 kg